

Hudson Reed

Lustro Handtuchheizkörper zum Mischbetrieb

Installationsanleitung

Übersicht

Verwendungs- und Sicherheitshinweise – **Seite 2**

Sicherheitshinweise zur Installation – **Seite 3**

Benötigtes Werkzeug und mitgelieferte Teile – **Seite 3**

Installation des T-Stücks und Hezelements – **Seite 4**

Installation der Ventile – **Seite 4**

Installation des Heizkörpers – **Seite 5**

Stromanschluss - **Seite 6**

Hinweise zur Garantie - **Seite 6**

Pflegehinweise - **Seite 6**

Recycling & Entsorgung - **Seite 6**

Kontakt - **Seite 6**

Verwendungs- und Sicherheitshinweise

Bitte lesen Sie die folgenden Hinweise sorgfältig durch:

- Das Produkt eignet sich zur Nutzung in häuslicher und kommerzieller Umgebung, darunter im privaten Zuhause, in Läden, Hotels etc.
- Das Produkt eignet sich nicht zur Nutzung in korrosiven oder explosiven Umweltbedingungen (Staub, Dampf oder Gas).
- Das Produkt kann von Kindern im Alter von über 8 Jahren bedient werden sowie von Personen mit eingeschränkter Körperbewegung, Sinneswahrnehmung oder geistiger Leistungsfähigkeit, oder mit Mangel an Erfahrung/Wissen, wenn sie dabei beaufsichtigt werden oder Anweisungen zur sicheren Nutzung erhalten haben und die Risiken einschätzen können. Kinder sollten mit dem Produkt nicht spielen. Reinigung und Wartung sollten von Kindern nicht ohne Aufsicht durchgeführt werden.
- Kinder im Alter zwischen 3 und 8 sollten das Gerät nur ein- und ausschalten, vorausgesetzt es wurde den Anweisungen entsprechend angebracht und installiert und sie dabei beaufsichtigt werden oder Anweisungen zur sicheren Nutzung erhalten haben und die Risiken einschätzen können.
- Kinder im Alter zwischen 3 und 8 sollten das Gerät nicht ans Stromnetz anschließen, es bedienen, es reinigen, oder eine Wartung durchführen.
- Kinder unter 3 Jahren sollten vom Gerät ferngehalten werden, außer sie werden durchgehend beaufsichtigt.
- **ACHTUNG:** Die Oberfläche des Geräts kann sehr heiß werden und Verbrennungen verursachen. Bitte achten Sie auf Kinder oder vulnerable Personen, die sich in der Nähe des Heizkörpers aufhalten.
- Das Produkt sollte von einem qualifizierten Heizungsmonteur und gemäß allen geltenden, örtlichen Vorschriften installiert werden. Das Produkt sollte zudem nur an den Strom angeschlossen werden, wenn es sich in gutem Zustand befindet.
- Verlängerungsschnuren oder Zwischenstecker sollten bei der Energieversorgung nicht verwendet werden.
- **ACHTUNG:** Den Heizkörper nicht verdecken, um Überhitzung zu vermeiden.
- Das Kabel des Hezelements kann nicht ausgewechselt werden. Wenn das Kabel beschädigt wird, sollte es entfernt und entsorgt werden.
- Das Gerät kann in den Badezimmer Zonen 1 und 2, und außerhalb der Zonen installiert werden, vorausgesetzt alle örtlichen Vorschriften werden eingehalten.
- **ACHTUNG:** Um die Sicherheit von sehr kleinen Kindern zu gewährleisten, sollte der Heizkörper so angebracht werden, dass das tiefste Glied einen Abstand von mindestens 300 mm vom Boden aufweist.

Allgemeine Hinweise

- Die Verpackung sollte nicht entsorgt werden, bis sichergestellt wurde, dass Sie alle benötigten Teile erhalten haben und das Produkt sich in gutem Zustand befindet.
- Prüfen Sie das Produkt vor der Installation und danach in regelmäßigen Zeitabständen auf Schäden. Sollten Mängel auf dem Heizkörper oder dem Hezelement festgestellt werden, sollte es nicht verwendet werden. Sollten bei oder nach der Installation Schäden entstehen, sollte das Gerät unverzüglich ausgeschaltet und vom Stromnetz getrennt werden.
- Halten Sie das Stromkabel von den heißen Oberflächen des Heizkörpers fern.
- Der Heizkörper und das Hezelement enthalten keine Teile, für die eine Wartung durchgeführt werden muss. Der Heizkörper sollte niemals auseinandergenommen werden, da dies die Garantie außer Kraft setzt und zu Verletzungen führen könnte.

Lesen Sie vor der Installation die gesamte Anleitung durch.

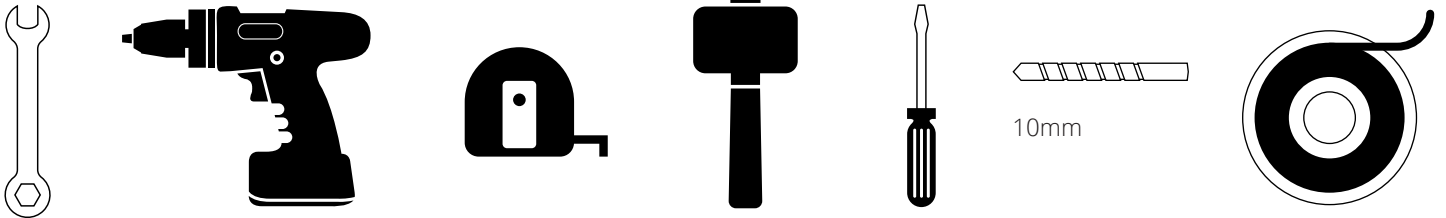


Sicherheitshinweise zur Installation

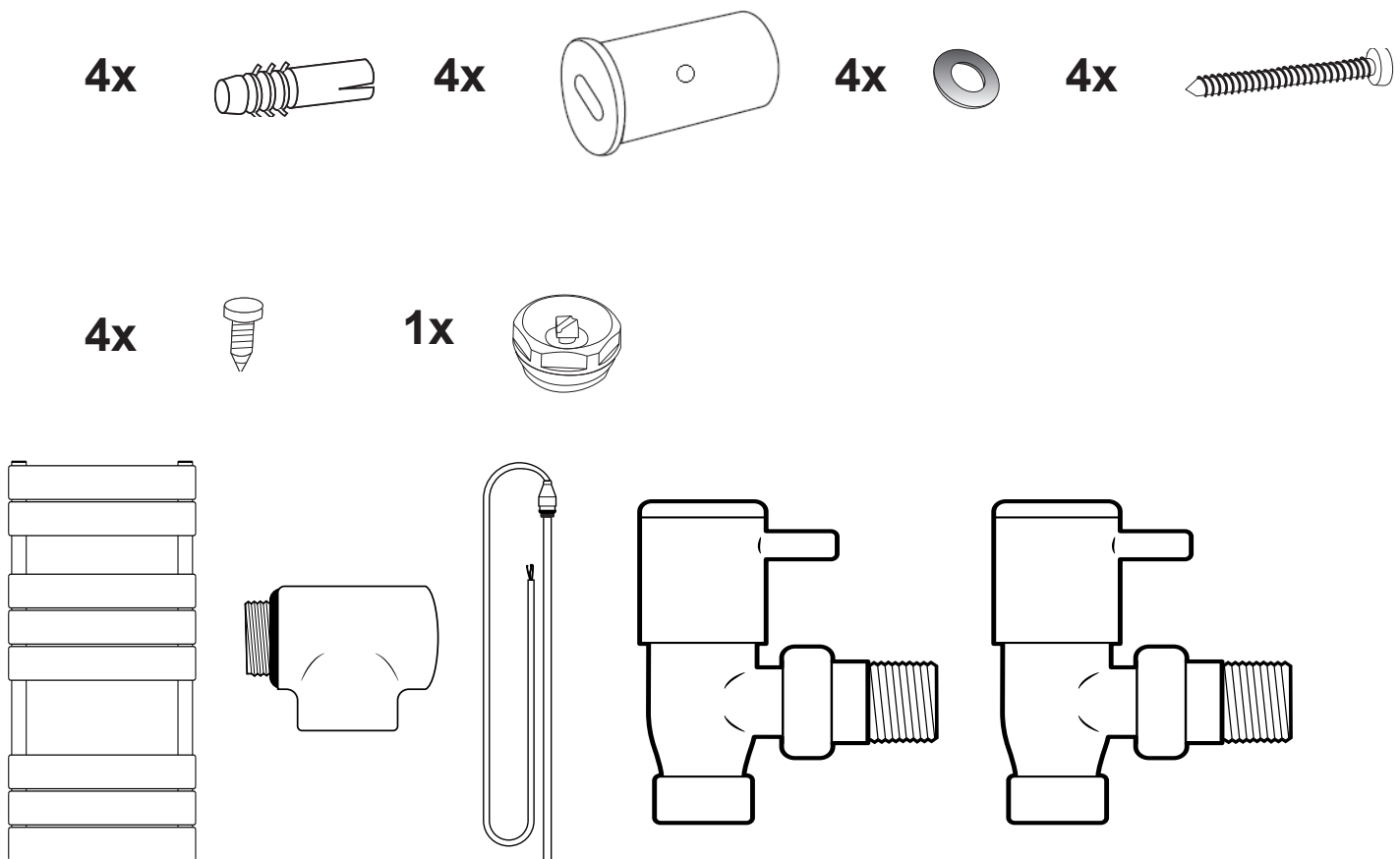
- Der Strom sollte vor der Installation immer ausgeschaltet werden.
- Wenden Sie sich im Zweifelsfall an eine qualifizierte oder befugte Person.
- Das Produkt sollte nur an den Strom angeschlossen werden, wenn es sich in gutem Zustand befindet.
- Örtliche Vorschriften zum Anschluss elektronischer Geräte müssen bei der Installation beachtet werden.
- Bei einer Installation im Bad müssen die Sicherheitszonen beachtet werden.
- Das Produkt darf nicht direkt unter einer Steckdose angebracht werden.

Installation

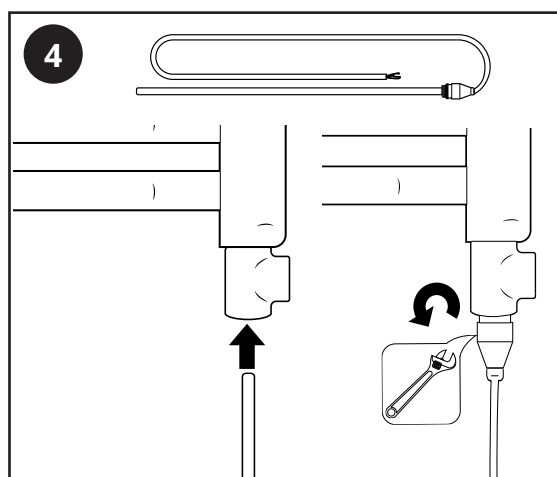
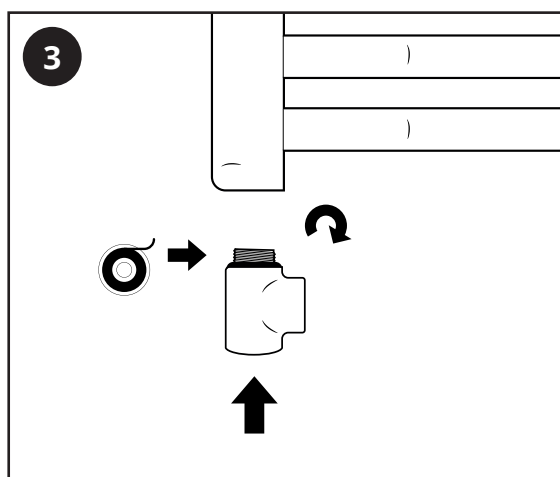
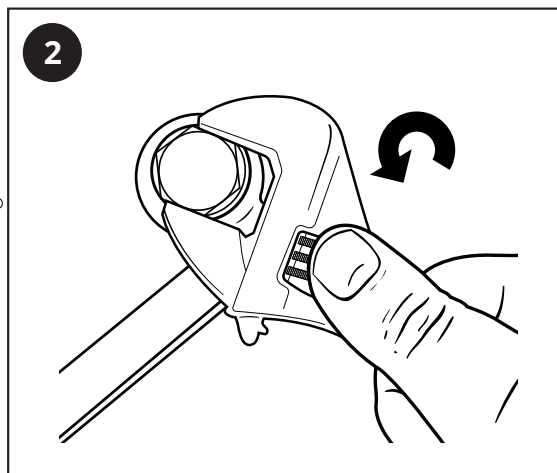
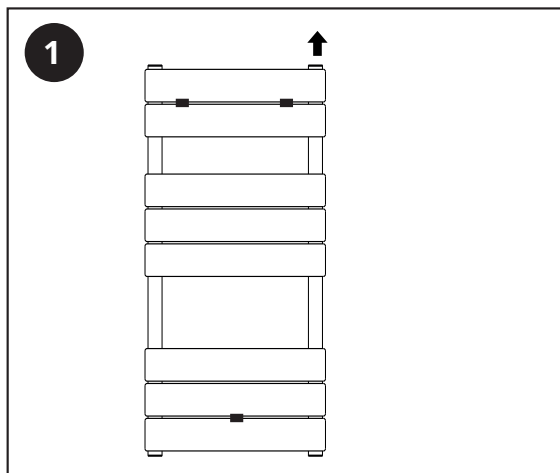
Benötigtes Werkzeug:



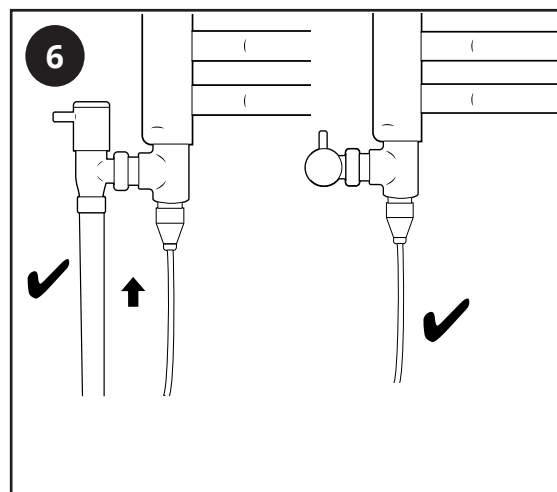
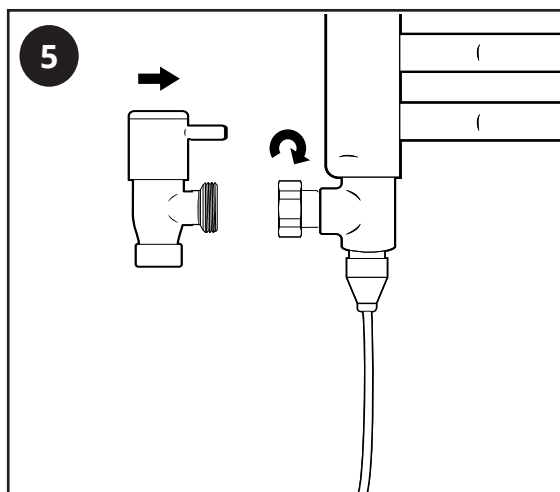
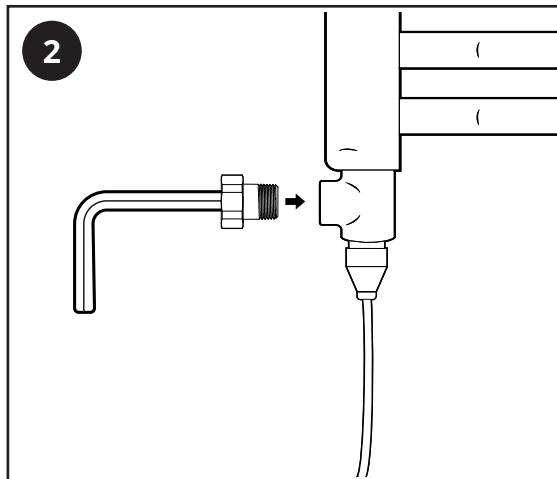
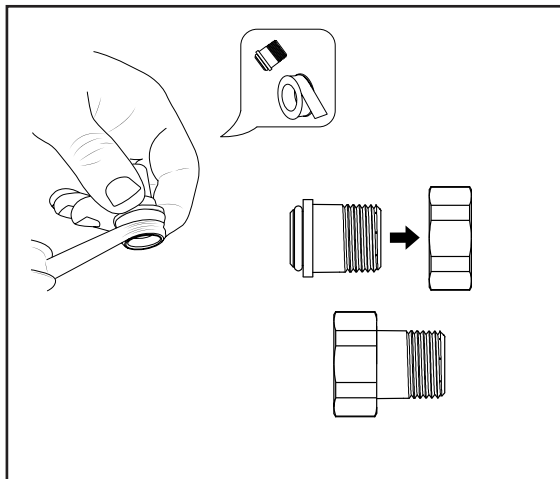
Mitgelieferte Teile:



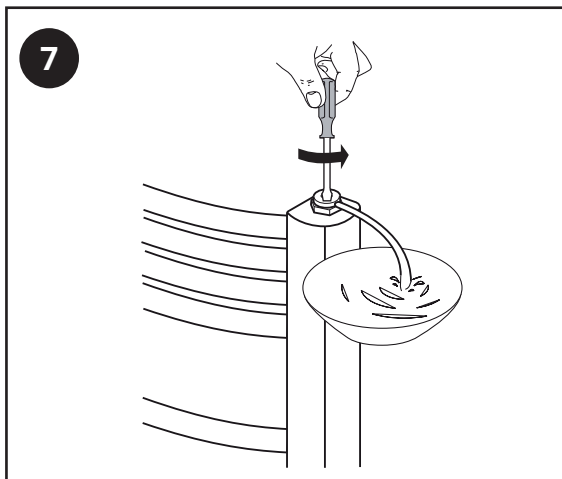
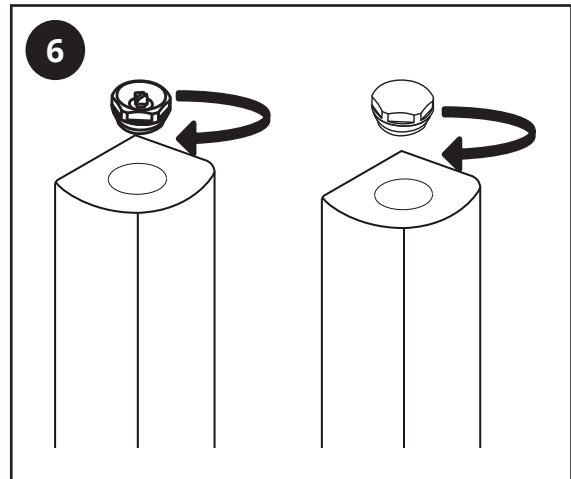
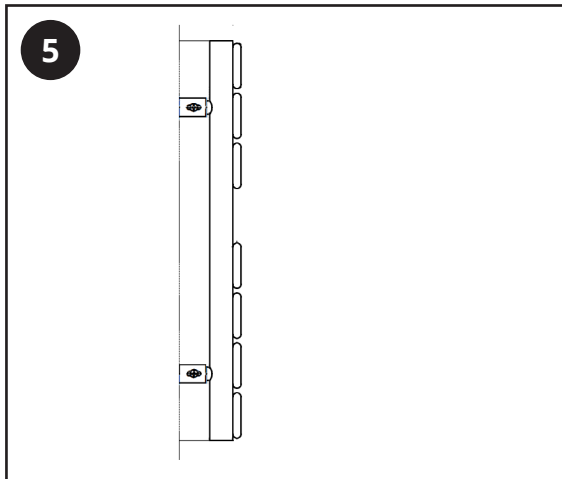
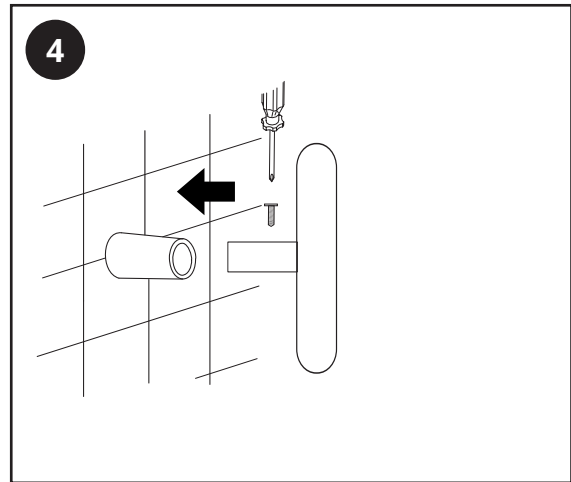
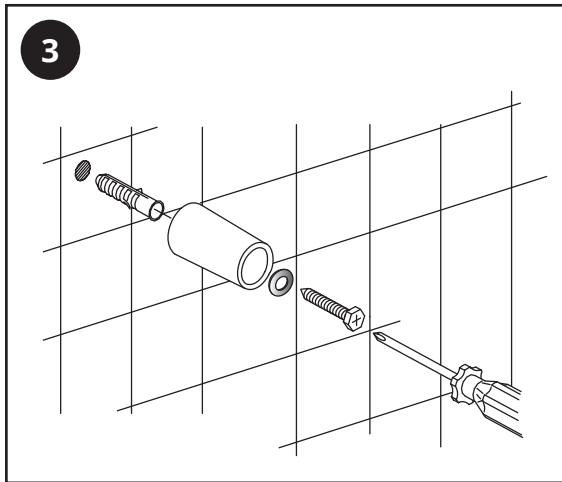
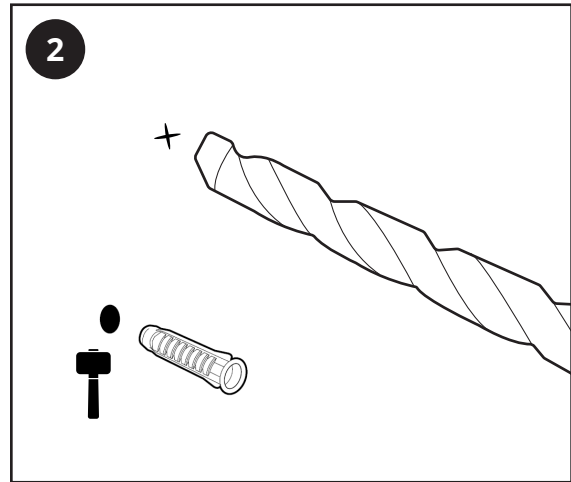
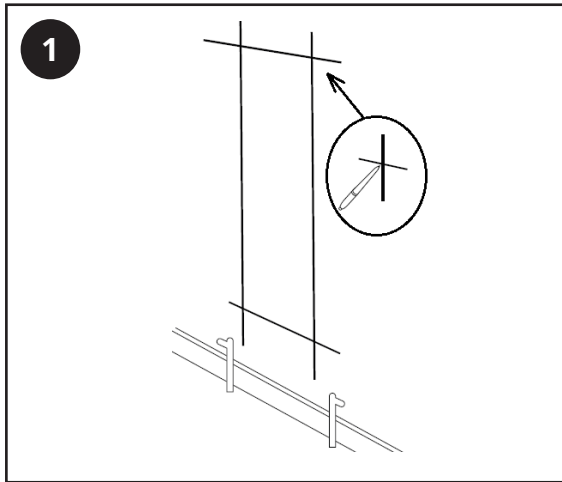
Installation des T-Stücks, Heizelements und der Heizkörperventile



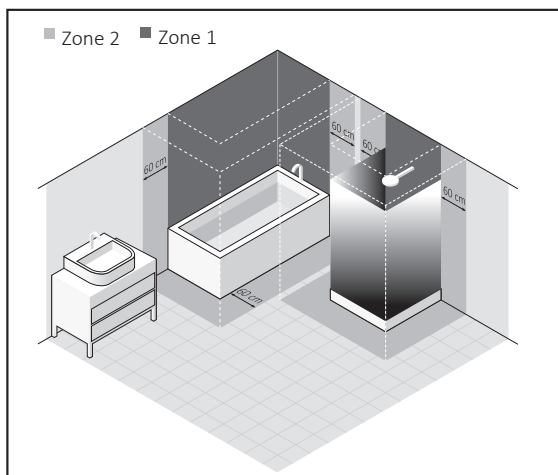
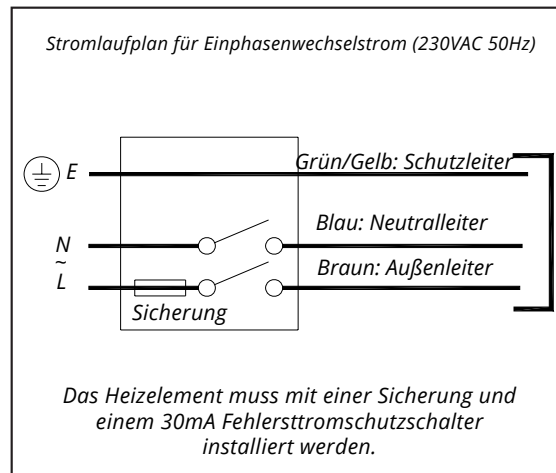
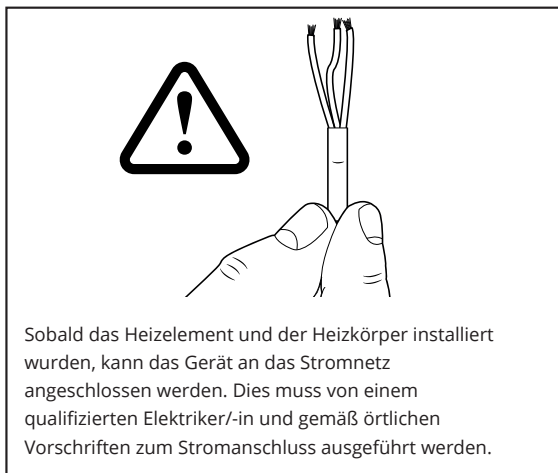
1



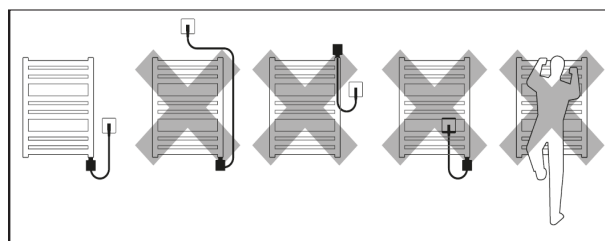
Installation des Handtuchheizkörpers



Stromanschluss



Das Heizelement kann in den Badezimmer Zonen 1 und 2 installiert werden, und außerhalb der Zonen unter Beachtung der geltenden Gesetze sowie zuzüglichen Vorschriften zu der Installation von Elektrogeräten in nassen Bereichen.



Hinweise zur Garantie

- Wenden Sie sich bitte an die Webseite um die spezielle Garantie für Ihr Produkt zu ermitteln.
- Die Garantie tritt an dem Datum in Kraft, an dem das Produkt erworben wurde.
- Die Garantie umfasst Mängel, die aufgrund einer fehlerhaften Herstellung entstehen. Sie umfasst keine Mängel, die auf eine fehlerhafte Installation zurückzuführen sind.
- Die Garantie umfasst keine Arbeitskosten, die für die Installation des Produktes anfallen.

Pflegehinweise

Flecken können mit einem weichen Tuch (trocken oder feucht) entfernt werden. Für hartnäckige Flecken kann mildes Seifenwasser verwendet werden. Trocknen Sie das Produkt mit einem weichen Tuch. Verwenden Sie KEINE scheuernden oder ätzenden Reinigungsmittel.

Im Zweifelsfall möchten wir Sie bitten, uns zunächst zu kontaktieren.

Recycling und Entsorgung

Richtlinie 2012/19/EU über Elektro- und Elektronik-Altgeräte (**WEEE-Direktive**) ist zusammen mit den **RoHS-Richtlinien 2002/95/EC** im Februar 2003 in Europa rechtskräftig geworden.

Ziel der WEEE-Direktive ist es, die Herstellung von Elektrogeräten zu reduzieren, und das Recyclen und die Wiederverwendung zu fördern.

Zur Unterstützung der Direktive und der Umweltsicherheit sollten keine Elektrogeräte entsorgt werden. Dies schließt Produkte ein, die mit den untenstehenden Symbolen gekennzeichnet sind.

Wenn benutzte Elektrogeräte mit neuen ausgetauscht werden, ist der Einzelhändler rechtlich dazu verpflichtet, die benutzten Geräte kostenlos zur Entsorgung entgegenzunehmen. Elektrogeräte können zudem kostenlos auf dem örtlichen Recyclinghof entsorgt werden. Wenden Sie sich an Ihren Gemeinderat für weitere Informationen.

Entsorgen Sie die Verpackung bitte gemäß örtlichen Regierungsverordnungen bezüglich der Müllentsorgung und folgen Sie diesen Richtlinien auch nach Ende des Produktlebenszyklusses.

Produkt – Stahl

Verpackung – Pappe, Plastik, Stahl

Kontakt

Unit 1 & 2 Dawson Ct
Burnley
Lancashire BB11 5UB
Großbritannien